

# CARMIX 3.5 TT

**HORMIGONERA:** Capacidad 4850 litros, producción real hormigón 3,5 m<sup>3</sup> por amasada. Doble hélice. Tapa de registro para vaciar en caso de emergencia. Accionamiento por motor hidráulico con reductora hepiciocoidal. Regulación de la velocidad de amasado y descarga con independencia de la velocidad de giro del motor diesel. Descarga por inversión de giro. Rotación de cuba (300°) permite descargar a más de 2 metros de altura a los 4 lados de la máquina.

**MOTOR:** Diesel PERKINS 1104 C-44 TA - Turbo 4 cilindros refrigerado por agua. Potencia calibrada 80KW (107 HP) a 2300 r.p.m. Motor situado transversalmente en la parte posterior.

**TRANSMISIÓN:** Hidrostática totalmente automática. La bomba y el motor, ambos de cilindrada variable, transmiten la fuerza a los grupos diferenciales a través de un cambio de 2 velocidades (trabajo y traslado). Tracción integral a las cuatro ruedas.

**VELOCIDAD:** En trabajo 0 a 8,5 km/h, en desplazamiento 0 a 25 km/h. Servo-mando eléctrico.

**PUESTO DE CONDUCCIÓN:** Cabina delantera ROPS-FOPS con puerta de doble hoja.

**CHASIS:** Construido con perfil de acero para trabajar en las más duras condiciones.

**SISTEMA HIDRÁULICO:** Tres circuitos independientes. Dos bombas de cilindrada variable para la transmisión hidrostática y para la rotación de la cuba. Dos bombas hidráulicas para los restantes movimientos. Filtro de aspiración y de retorno. Intercambiador tipo agua/aceite-aire.

**JOYMIX:** Una sola palanca servo-asistida para el mando de la pala.

**PALA CARGADORA:** Capacidad 600 litros. Dotada de trampilla accionada hidráulicamente.

**CANALETA DE DESCARGA:** Giratoria, inclinación accionada hidráulicamente desde la cabina, abatible a uno y otro lado para conseguir la máxima altura de descarga.

**SISTEMA DE AGUA:** Totalmente autónomo, bomba auto-aspirante accionada por motor hidráulico. Cuenta-litros. Toma de agua para limpieza. Bomba independiente de alta presión para limpieza (opcional).

**PENDIENTE:** 30% superable a plena carga.

**FRENOS:** De disco múltiple, en baño de aceite, situados en el interior de los diferenciales. Doble circuito independiente. Freno de estacionamiento negativo hidráulico.

**NEUMÁTICOS:** Tipo industrial, todo terreno 16/70-20 PR 14.

**DIRECCION:** En las 4 ruedas accionada hidráulicamente 4X4X4. Radio de giro: interno mm. 1700, externo mm. 3700.

**SISTEMA ELÉCTRICO:** 12 Volt. Batería de 120 Ah para arranque del motor y sistema normalizado de luces para la circulación por carretera.

**CAPACIDAD DEPOSITOS:** Agua: 2x400 litros. Combustible 110 litros. Aceite hidráulico: 80 litros.

**PESO:** Total en orden de marcha kg. 7350. Peso distribuido igualmente sobre los dos ejes.

**SEGURIDAD:** La máquina cuenta con las válvulas de estrangulamiento y bloqueo para procurar la máxima seguridad del operador. Control de seguridad que bloquea la rotación del bombo cuando la pala está elevada.

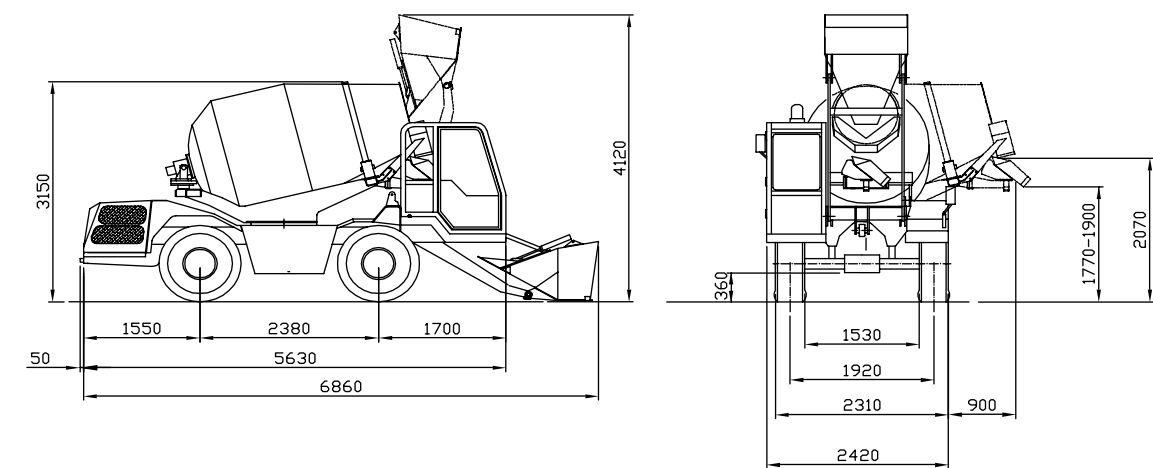
**MANUALES:** La máquina es equipada de manuales de Uso y Mantenimiento y de Piezas de Repuestos según las normas CE.



graphic: CARMIX - studio d'art 0421.40750

As result of our policy of continuously developing and improving our product range, all specifications may change without notice.

# CARMIX 3.5 TT



**Metalgalante**, el fabricante de CARMIX, sin alguna duda la AutoHormigonera AutoCargable TodoTerreno numero 1 en el mundo. Con una experiencia de 40 años CARMIX representa a nivel global la Solución Ideal para producir hormigón de alta calidad a bajo costo, donde y cuando se necesita. Desde nuestra fabrica cerca de Venecia, miles de CARMIX han llegado a nuestros Clientes en mas de 130 Paises del mundo, encontrando su maxima satisfaccion.



30020 Noventa di Piave (Venice) Italy  
Tel. +39.042165191 - Fax +39.0421658838  
info@carmix.com  
Skype: carmix.main



carmix.com



# CARMIX 3.5 TT

## 360° series

HORMIGÓN FÁCIL Y ECONÓMICO  
EN CUALQUIER OBRA

# CARMIX

## CARMIX 3.5 TT



### LA AUTOHORMIGONERA AUTOCARGADORA A LA MAXIMA POTENCIA.

- Haz de CARMIX el "proveedor oficial" de hormigón de Vuestra obra: gracias a las tecnologías y soluciones adoptadas CARMIX se auto alimenta, produce, transporta y descarga mas de 100 m<sup>3</sup> de hormigón al día.
- CARMIX reduce notablemente los costos de producción del hormigón. Elimina los desperdicios (también de tiempo) y racionaliza la obra produciendo solo lo que se necesita y solo cuando lo requiere.
- La implantación de fáciles y intuitivos sistemas de dosificación electrónicos asegura una calidad total del homigón producido y hace de CARMIX el ideal para cualquier tipología de construcción (opcional).
- La nueva serie 360° incluye hoy en día CARMIX 3.5 TT y CARMIX 2.5TT 2 distintos modelos, una sola filosofía: garantizar hormigón de calidad a costo reducido en cualquier tipo de obra asegurando un excelente comfort del operador y obtener una mayor productividad.
- 360° es el numero magico de la revolucion CARMIX. Es el ultimo desarrollo de una intuicion nacida hace 40 anos. Permite al operador con la simple presion de los dedos descargar el hormigon alrededor de los 4 lados de la CARMIX a mas de dos metros de altura sin ninguna maniobra.

### LO QUE HACE CARMIX N. 1

- Cabina delantera para asegurar una perfecta visibilidad y un excelente comfort del operador.
- Bombo giratorio 300° para facilitar la descarga del hormigón en los 4 lados a una altura de más de dos metros.
- Pala hidráulica articulada para una carga de los áridos optimal.
- Cuchara con apertura hydraulica para dosificacion volumetrica y evitar perdida de cemento.
- Motor transversal: fácil mantenimiento y chequeo. Peso igualmente distribuido en las 4 ruedas
- Frenos de disco múltiples en baño de aceite: bajo mantenimiento y fiabilidad total.
- Cuadro de distribución con todos los instrumentos.
- Joymix ergonómico: un joystick servomanda todas las funciones principales.
- Sistema de pesaje electrónico "Load Cell" con impresora para certificar la calidad del hormigón al 100% (opcional).
- CARMIX selecciona los mejores proveedores para asegurar a sus clientes no solo la mejor calidad sino también para un servicio posventa a nivel mundial. Entre otros referimos PERKINS para los motores, BOSCH REXROTH para la transmisión, DANFOSS para los motores hidráulicos, DANA-SPICER para los ejes ...

### DARNOS LOS ELEMENTOS Y CARMIX...

#### CARGA:

Gracias a su pala articulada hidráulica CARMIX carga los áridos con una precisión excelente. La lama al interior de la cuchara permite romper los sacos de cemento evitando pérdidas. De la cuchara todo el material pasa rápidamente al bombo. (Sistema electrónico de pesaje disponible opcional).

#### MEZCLA:

Una vez en el bombo áridos y cemento son perfectamente mezclados con agua bombeada desde los depósitos. La calidad de la mezcla y hormigón esta asegurada por la doble hélice interna tipo "T" de 4 mm de espesor.

#### DISTRIBUCION:

Ningún sitio es demasiado difícil para CARMIX. Las 4 ruedas motrices y directrices con transmisión hidrostática y la ideal distribución de los pesos permiten a CARMIX superar pendientes a plena carga de más del 30%.

#### DESCARGA:

La revolución CARMIX! Con el bombo giratorio 300° el operador descarga hormigón en los 4 lados del vehículo a una altura de dos metros. Tambien en este sentido CARMIX es unica!

